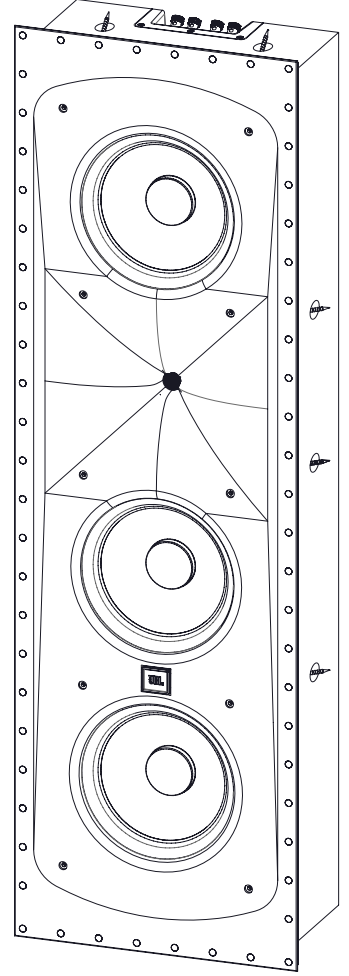


by HARMAN<sup>®</sup>

SYNTHESIS<sup>®</sup>



# JBL<sup>®</sup> SCL-2

入墙式扬声器

用户手册

## 目录

简介 .....	2
包装内容 .....	2
扬声器摆放 .....	3
左和右扬声器 .....	3
中置扬声器 .....	3
环绕扬声器 .....	5
5.1 声道系统 .....	5
7.1 声道系统 .....	5
一般安装注意事项 .....	6
将扬声器连接至功放 .....	6
机背盒安装 .....	8
挡板布线和安装 .....	11
规格 .....	12

## 简介

感谢您购买 JBL® SCL-2 入墙式扬声器。逾 70 年来，JBL 一直为全球各地的家庭、音乐厅、录音棚和电影院提供音频设备。JBL 产品是领先的录音师和音响工程师的首选品牌。SCL-2 是 JBL Synthesis 家庭影院系统的最新成员。要使这款新扬声器发挥最佳性能，请通读本指引。

### 重要注意事项：

**SCL-2 要求的最小入墙深度为 152 毫米。**

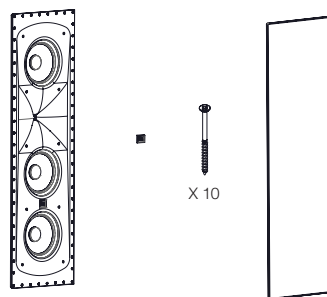
**SCL-2 不适合安装在天花板。如需了解天花板嵌入式扬声器产品，请联系您当地的 JBL Synthesis 授权经销商**

## 包装内容

SCL-2 的包装盒由两个内箱和一个外箱组成。

### 内箱 1（挡板）内含物：

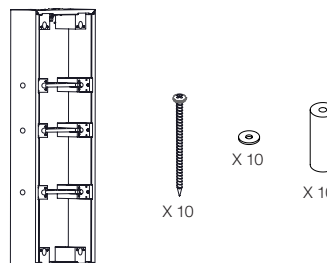
- 1 个 SCL-2 扬声器挡板
- 1 张 JBL 徽标
- 10 颗 挡板螺丝
- 1 个 网罩



内箱 1 内含物：

### 内箱 2（机背盒）内含物：

- 1 个 机背盒
- 10 颗 机背盒安装螺丝
- 10 个 橡胶衬套
- 10 个 金属垫圈



内箱 2 内含物：

若您怀疑运送过程对产品造成了损坏，请及时联系经销商。强烈建议您保留包装盒和包装材料，以备日后使用。

## 扬声器摆放

要使家庭影院的音效达到一流水平，应重点关注扬声器的摆放。请仔细阅读以下指引以了解正确且最理想的摆放方法。

### 左和右扬声器

在多声道系统中，SCL-2 适合作为摆放在左前方和右前方的主扬声器。鉴于这款产品具有均匀的声音覆盖和最顶级的声音散播能力，因此应将其摆放在所有扬声器之间的中央位置，摆放高度应相等于所观看内容中表演者在屏幕上的高度，以便让听众觉得听到的声音是由屏幕上的表演者发出。建议将这两台扬声器相对摆放，从收听位置看过去它们之间呈 60 度角，如此一来，这两台扬声器之间的距离便会相等于各自与听众的距离（见图 1）。

虽然广阔的声学覆盖范围令这款扬声器可以朝四个方向（两台低音炮的喇叭上方、下方，左侧或右侧）之一摆放，但首选方向是两台低音炮的喇叭上方（见图 2）。基本上，最适合的安装方向取决于安装位置和房间边界。

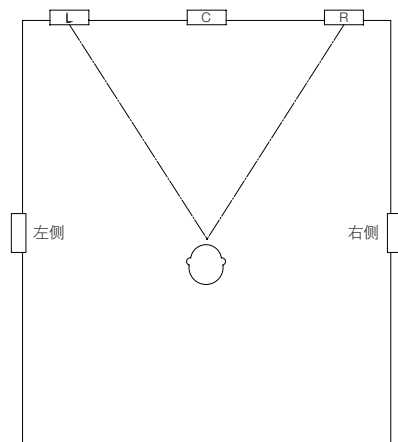


图 1

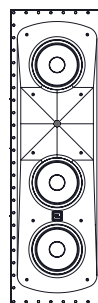


图 2

### 中置声道扬声器

用作中置声道扬声器时，SCL-2 可朝向垂直或水平方向摆放。如果扬声器需配合穿孔投影屏幕使用，请将扬声器安装在屏幕背面中央位置，让水平中轴尽可能对齐左和右声道扬声器的中轴（见图 3）。

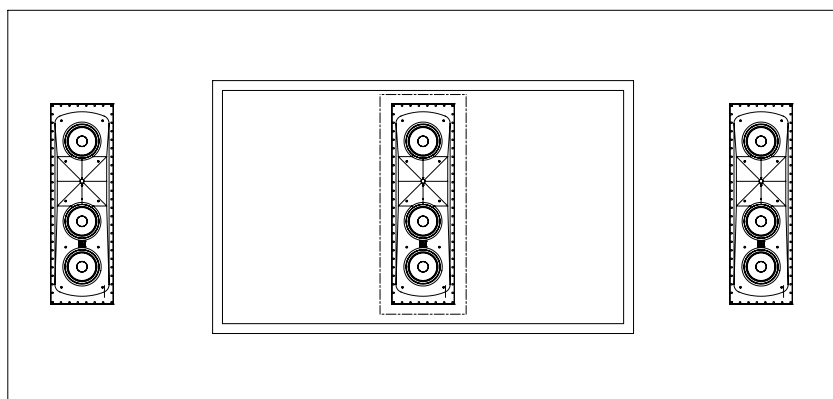


图 3

**注意：**某些穿孔投影屏幕有一个从中间穿过屏幕框架的板条或横条（见图 4）。对于此类屏幕，请确保板条或横条不会挡住喇叭。将扬声器朝垂直方向摆放，使得板条或横条在扬声器正面穿过喇叭边缘，尽可能贴近中置低音炮。

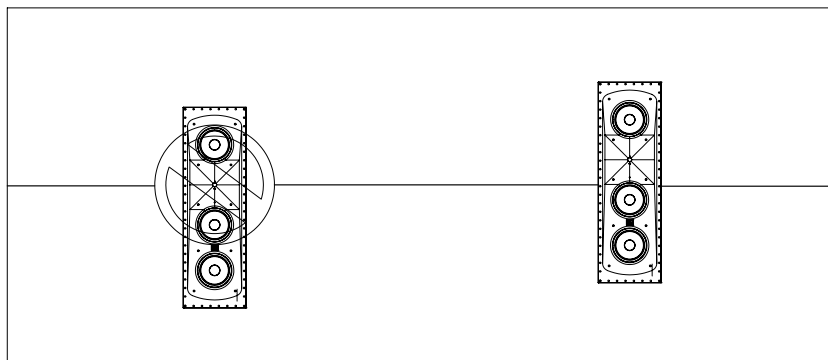


图 4

如果使用的是非穿孔投影屏幕、LCD \ 等离子 \ OLED 显示屏，SLC-2 可朝向水平方向摆放在视频显示屏正下方或正上方，并尽可能贴近显示屏（见图 5）。

**注意：**请尽可能确保将中置、左和右扬声器摆放在相同高度，这点极其重要的。中置声道扬声器的喇叭，与左和右扬声器的喇叭的高度距离不应超过 61 厘米。如此一来，能够确保三个位置都有统一完整的“声像”，使声音听起来就像是从左边平移到中间，再平移到右边。如果发出的声音上下移动，则可能会影响耳朵听到的声音平移效果。为减少和中置扬声器的高度差异，左和右声道扬声器应稍微放下一点。您也可以 180 度转动（上下颠倒）左和右 SLC-2，让所有扬声器之间的声学高度更匹配（见图 5）。

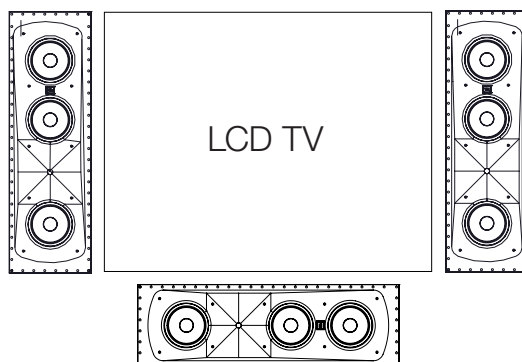


图 5

## 环绕扬声器

SCL-2 也可用作环绕扬声器。如何摆放环绕扬声器是实现最佳环绕声成像的关键因素。

### 5.1 声道系统

环绕扬声器应摆放在侧面墙壁上，并且不应比观看席第一排更靠近屏幕。如果有两排座席，请将环绕扬声器摆放在两排座席中间。环绕扬声器的摆放高度应高于座席区域，至少比耳朵（坐下时）高 61 厘米（见图 6）。

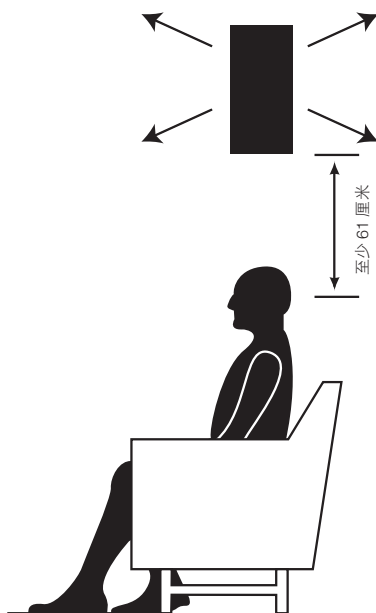


图 6

### 7.1 声道系统

在一套 5.1 声道系统中，除环绕扬声器外，再在后方摆放多两台扬声器，便组成一套 7.1 声道系统。具体来说，新增的两台扬声器会摆放在后面的墙壁或靠近侧墙的天花板上（见图 7）。

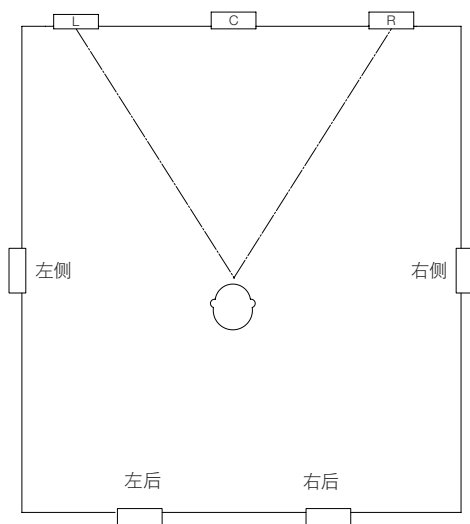


图 7

## 一般安装注意事项

1. 找出音响背面和挡板网络的所有布线连接。
2. 安装前，先选好布线方式（单线、双线、双功放）。
3. 请注意，此扬声器要求的最小墙壁深度为 152 毫米。

## 将扬声器连接至功放

要将 Synthesis SCL-2 扬声器连接至功放或接收器，请使用双导体绝缘扬声器线缆。

线缆长度	建议尺寸
最长可达 6.1 米	14 号线
最长可达 9.15 米	12 号线
长于 9.15 米	10 号线

SCL-2 弹簧式接线柱最大可支持 10 号 AWG 标准线缆。

### 准备架空线缆

1. 确定功放到每组扬声器（前置、环绕声、后环绕声）中最远的一台扬声器的距离。
2. 对于同一组中的所有扬声器，请确保其架空线缆长度全部相同，即使其中一台扬声器比最远的一台更靠近功放，以保证声道平衡。如果打算使用双功放或双线方式，请预留一定长度的线缆。
3. 沿着墙壁，将线缆铺设至安装位置。
4. 在每个导体的两端，剥去约长 0.95 厘米的绝缘物，并将每组标准线缆拧在一起，使其变成一束紧密缠绕在一起的螺旋线束。
5. 扬声器和电子设备终端都有对应的正极 (+) 和负极 (-) 端子。大多数扬声器和电子设备制造商，包括 JBL, Inc.，都会使用红色表示 (+) 端子，黑色表示 (-) 端子。请先确认清楚，再进行连接。

**确保所有扬声器采用相同的连接方法，这一点非常重要：将扬声器的 (+) 端子连接至功放的 (+) 端子，并将扬声器的 (-) 端子连接至功放的 (-) 端子。如果系统中任意两台扬声器在布线时出现“异相”（即 + 连接至 - 和 - 连接至 +），则可能会导致声音单薄、低音微弱且声场成像效果低下。**

请仔细辨别每对扬声器线缆的两个导体。外观差异包括颜色的差异（铜线或银线）；一个导体中有一串纱线；外部绝缘物某部分有一个薄薄的、凸起的肋条；或者外部绝缘物某部分有一个印刷标志。只要所有扬声器都是采用相同的连接方法，即正极 (+) 连接至正极 (+)，负极 (-) 连接至负极 (-)，就无需考虑连接到扬声器和功放的正 (+) 和 (-) 的具体绞线（见图 8）。

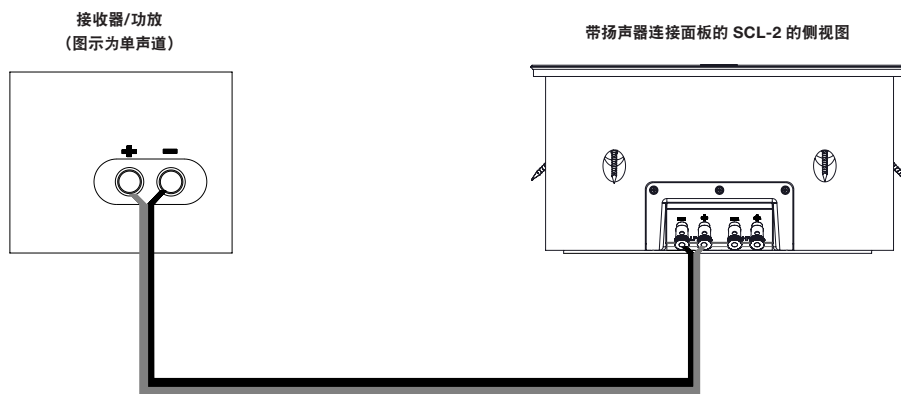


图 8

### 双线或双功放选择

SCL-2 有两套连接器，可进行双线或双功放操作。

1. 对于每台采用双线连接的扬声器，切开两对线缆。
2. 标记线缆对的两端，用于低频的标记为 "LF"，用于高频的标记为 "HF"。然后将两套线缆铺设至安装位置。
3. 将标记为 "HF" 的一对线缆连接至扬声器的 "HF" 输入；将标记为 "LF" 的一对线缆连接至扬声器的 "LF" 输入。（见图 9）
4. 安装采用双线或双功放连接的扬声器之前，请先卸下两个蓝色的跳线，它们分别是双功放跳线火线和双功放跳线接地线（见图 10）。蓝色跳线位于机背盒内部的端子护盖上。线缆连接在连接器上，夹紧线缆下方的跳线连接器以松开连接器锁。如未能松开，可向后滑动塑料按钮至线缆，用圆珠笔或小工具按下连接器锁的控制杆，同时轻轻拉动线缆。
5. 继续按照本手册相应指引以安装机背盒和扬声器。

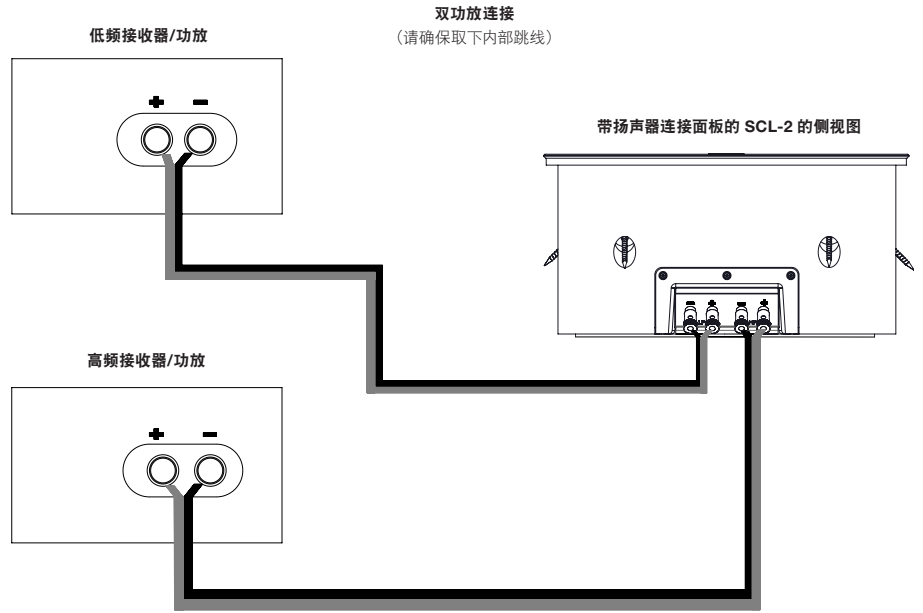


图 9

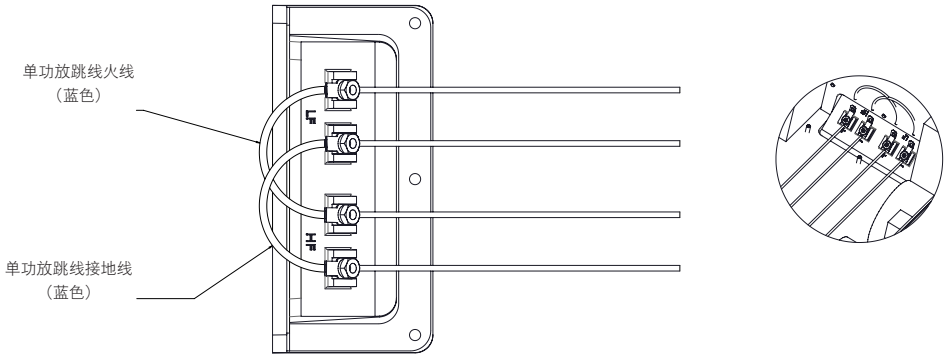


图 10

## 机背盒安装

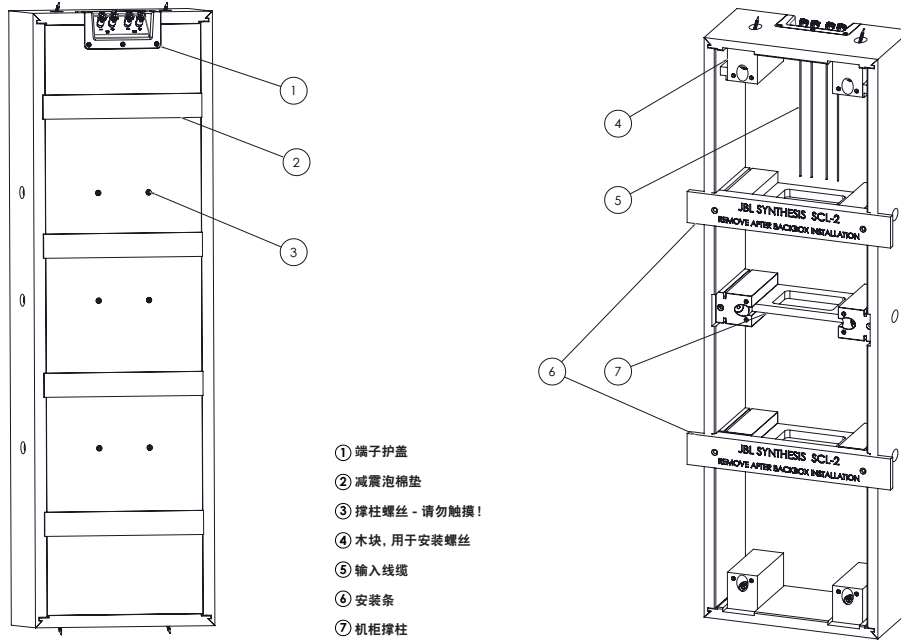


图 11

### 重要注意事项:

**JBL SYNTHESIS SCL-2 扬声器要求的最小墙壁深度为 152 毫米。**

SCL-2 是一款又大又重的扬声器。建议安排两个人负责安装以保障安全。强烈推荐一名主安装人员加一名助手的组合方式。

与 Molex 连接器的分频连接位于机背盒一端。请确保让机背盒朝向正确方向，以便在干式墙上开切口或安装机背盒前，对齐喇叭（喇叭向上、向下、向左、向右）和扬声器方向（见图 12）。

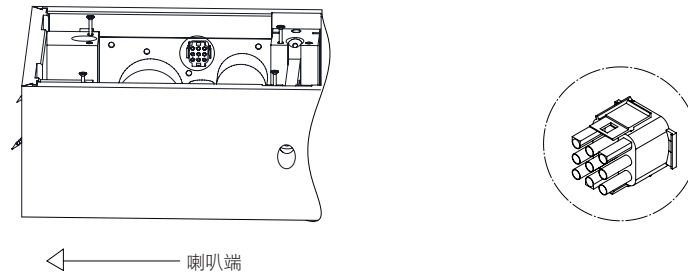


图 12

对于垂直方向安装，SCL-2 应摆放在两个墙体立柱之间。

如果需要在现有墙体立柱上开切口，请先确认它们不是承重立柱。



**注意：**图 13 是一个机背盒端子护盖端视图和各种测量值，旨在帮助您在立柱框架上打开切口以铺设扬声器线缆至 SCL-2 的端子。

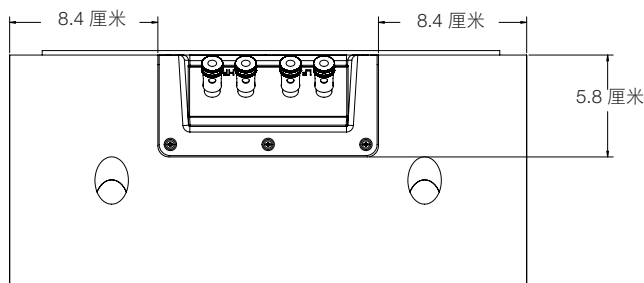


图 13

### 垂直方向安装步骤：

(有关水平方向安装，请跳到下一页)

1. 在干式墙现有立柱上切开一个高 117 厘米的开口。确保有足够的空间在侧面立柱安装 2x6 木板 (50.8mm x 152.4mm)，以及在顶部及底部安装 2x6 木板护盖。
2. 使用 2x6 木板 (50.8mm x 152.4mm) 以建立一个内部尺寸为 971.6mm x 292.1mm 的框架 (见图 14)。用钉子或木螺钉固定现有立柱。
3. 在新的 2x6 木板框架边缘上安装新的干式墙 (仅限干式墙后期安装)。可能需要进行一些粉刷墙壁和粘贴胶带的工作。
4. 如第 6 页所示，将信号线连接至机背盒顶部的端子。
5. 调整机背盒方向，让输入端子尽可能接近喇叭预计的摆放位置。
6. 将机背盒抬起并摆放到框架内部。**请勿使用安装条来抬起机背盒**；请使用机柜撑柱来抬起机背盒。
7. 将安装条放在干式墙上，以确定机背盒深度。在新建建筑物中安装时，将一块干式墙碎片粘到 2x6 木板框架以确定机背盒深度。
8. 使用干式墙或木螺丝，将安装条固定到干式墙下的框架或立柱。安装条暂时将机背盒固定到安装位置。
9. 将橡胶衬套安装到安装孔顶部、底部和中间。将一个金属垫圈放在每颗 12.7 厘米的闸板螺丝上，并插入螺丝，让其通过橡胶衬套进入邻近的 2x6 木板框架。拧紧螺丝至足以展开分离器减震器 (衬套)，但不要超过太多。
10. 确保机背盒牢固地固定到框架，然后完全取下安装条。弃置。
11. 对剩余的安装孔重复步骤 8。

转到第 11 页并阅读“挡板布线和安装”。

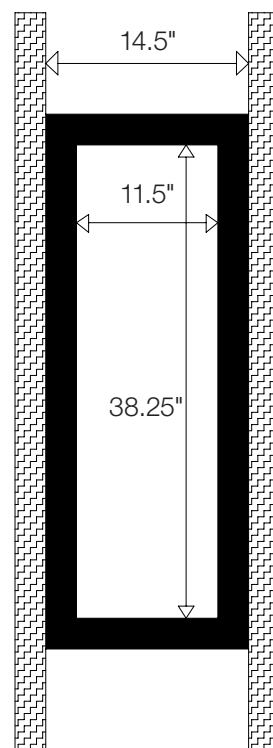


图 14

## 水平方向安装步骤:

如果是新建建筑物安装（预干式墙），请跳过步骤 1。

1. 在干式墙上切开一个 1168.4mm 宽 x 368.3mm 高的开口。开口中间应该与视频显示器对齐。
2. 完全切穿 SCL-2 安装空间内的墙体立柱（见图 15）。**请提前确认它们不是承重立柱。**
3. 使用 2x6 木板 (50.8mm x 152.4mm) 以建立一个内部尺寸为 971.6mm x 292.1mm 的框架（见图 16）。用钉子或木螺钉固定现有立柱。
4. 在新的 2x6 木板框架边缘上安装新的干式墙（仅限干式墙后期安装）。可能需要进行一些粉刷墙壁和粘贴胶带的工作。
5. 如第 6 页所示，将信号线连接至机背盒顶部的端子。
6. 调整机背盒方向，让输入端子尽可能接近喇叭预计的摆放位置。
7. 将机背盒抬起并摆放到框架内部。**请勿使用安装条来抬起机背盒；**请使用机柜撑柱来抬起机背盒。
8. 将安装条放在干式墙上，以确定机背盒深度。在新建建筑物中安装时，将一块干式墙碎片粘到最近的立柱以确定机背盒深度。
9. 使用干式墙或木螺丝，将安装条固定到干式墙下的立柱。安装条暂时将机背盒固定到安装位置。
10. 将橡胶衬套安装到安装孔左、右和中间。将一个金属垫圈放在每颗 12.7 厘米的闸板螺丝上，并插入螺丝，让其通过橡胶衬套进入邻近的 2x6 木板框架。拧紧螺丝至足以展开隔离器减震器（衬套），但不要超过太多。
11. 确保机背盒牢固地固定到框架，然后完全取下安装条。弃置。
12. 对剩余的安装孔重复步骤 8。

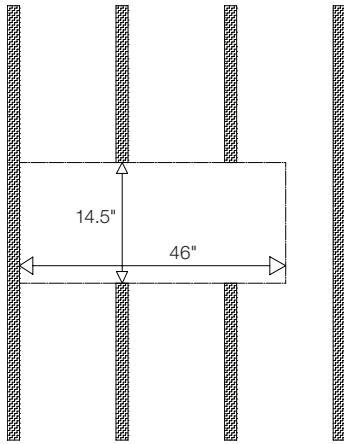


图 15

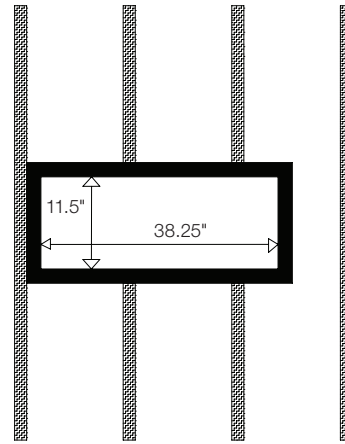


图 16

## 挡板布线和安装

### 将挡板连接到机背盒

SCL-2 需要以架空方式，将线缆从挡板连接至机背盒外壳。已连接至挡板的线束是使用 Molex 插头插入机背盒内对应的 Molex 插槽以预先连接了端子。安装好机背盒并可以开始安装挡板时，请从插槽拔出 Molex 插头（见图 17）。

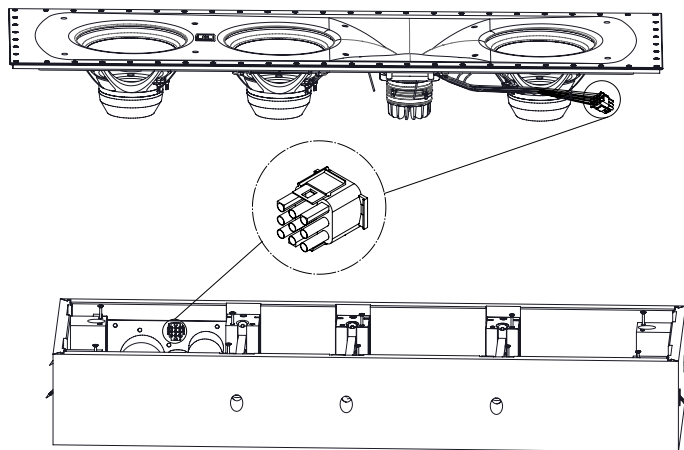


图 17

**注意：**图中的挡板朝向仅为了展示挡板线缆的 Molex 连接和机背盒内的分频器。实际上，正确的朝向是喇叭朝向机背盒的分频器端（因此，上图中的挡板的实际情况应旋转 180 度，这样才是和机背盒正确对齐）。

### 警告：

**对于挡板的安装螺丝，切勿拧得过紧！**如果使用电动工具以固定挡板螺丝，请使用最低扭矩设置，即足以将挡板拉到墙壁，垫圈刚好接触到安装表面。为实现良好垫圈密封和震动隔离，请撤下电动工具，改用手动方式以 8 至 16 扭矩继续拧紧螺丝。（这相当于在挡板垫圈刚好接触到机箱和墙壁表面后，螺丝头旋转约 1/2 圈）

1. 将扬声器挡板信号线束 Molex 插头连接至机背盒的 Molex 插槽。连接器带有标识，只有正确的插接方法才能够成功插接。**请勿强行插接。**
2. 调整 SCL-2 方向，让喇叭靠近端子护盖。
3. 将挡板组件放进机背盒内。挡板垫圈应位于机背盒边缘。**警示：**插入挡板时请确保仔细地引导端子连接线缆，以避免装配过程中挤压线缆。
4. 用随附的十个螺丝，将挡板安装到机背盒上（见图 18）。从中间的安装螺丝开始拧紧。
5. 固定周围的挡板安装螺丝并拧紧（具体请参见有关过分拧紧螺丝的“警告”内容！）。
6. 取出 JBL 徽标贴纸并贴在网罩上，注意正确的粘贴方向。
7. 将金属板安装到挡板上。对齐顶部边缘，然后磁铁会将网罩轻轻地固定到挡板上。挡板上的磁铁能够固定网罩。请确保网罩和墙壁完全齐平；如果网罩安装在挡板的方式不当，则可能会在操作过程中掉落。

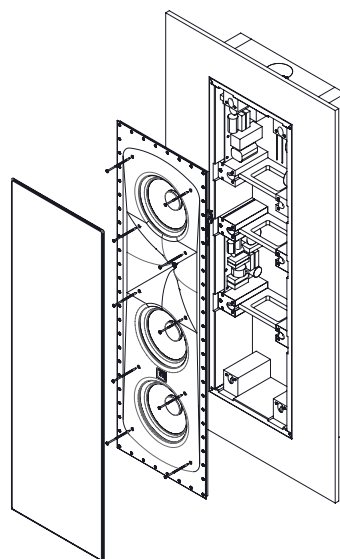


图 18

## 规格

规格	SCL-2
扬声器类型:	2½ 分频入墙式扬声器
低频换能器:	3 个 200 毫米的压铸铝框, 高级矩阵锥盆低音炮
高频换能器:	D2415K, 38 毫米, 双孔环 Teonex® 振膜压缩驱动器, 安装在 Sonoglass® 喇叭/挡板上
最大建议功放功率:	445 W RMS (CEA-426B 规格, 在 SCL-2 额定负载阻抗条件下计算)
频率响应 (-6dB 同轴):	57Hz – 25kHz
覆盖范围 (-6dB @ 20KHz):	80 x 70 度 (水平 x 垂直)
覆盖范围 (-6dB @ 10KHz):	100 x 100 度 (水平 x 垂直)
灵敏度 (2.83V@1m):	92dB
标称阻抗:	6Ohm
分频频率:	225Hz; 1.3kHz
音箱类型:	密封入墙式, 内含机背盒
输入:	双镀金接线柱
包括网罩的饰面尺寸 (高 X 宽 X 厚):	1020.8mm x 325.5 mm x 155.6 mm
包括机背盒的开口尺寸 (高 X 宽):	971.6mm x 292.1mm
包括机背盒的安装深度:	147.8mm
重量:	24.3kg
外饰:	磨砂黑, 网罩可喷成白色

Please visit [JBLSYNTHESIS.COM](http://JBLSYNTHESIS.COM) for additional language support on the user manual.

Veuillez visiter [JBLSYNTHESIS.COM](http://JBLSYNTHESIS.COM) pour obtenir le mode d'emploi en d'autres langues.

Para obter o manual do usuário em outros idiomas, acesse [JBLSYNTHESIS.COM](http://JBLSYNTHESIS.COM)

Ga naar [JBLSYNTHESIS.COM](http://JBLSYNTHESIS.COM) voor de handleiding in andere talen.

Gå til [JBLSYNTHESIS.COM](http://JBLSYNTHESIS.COM) for bruksanvisning på flere språk.

Если вам требуется дополнительные версии руководства пользователя на других языках, посетите сайт [JBLSYNTHESIS.COM](http://JBLSYNTHESIS.COM).

別の言語に対応したユーザーマニュアルを読むには、[JBL SYNTHESIS.COM](http://JBLSYNTHESIS.COM)にアクセスしてください。

사용자 설명서에 대한 추가 언어 지원은 [JBLSYNTHESIS.COM](http://JBLSYNTHESIS.COM)에서 확인하십시오

请访问 [JBLSYNTHESIS.COM](http://JBLSYNTHESIS.COM) 以获取其他语言版本的用户手册。

Visita [JBLSYNTHESIS.COM](http://JBLSYNTHESIS.COM) para obtener el manual de usuario de soporte en idiomas adicionales.

Weitere Sprachfassungen der Bedienungsanleitung findest Du unter [JBLSYNTHESIS.COM](http://JBLSYNTHESIS.COM).

Si prega di visitare [JBLSYNTHESIS.COM](http://JBLSYNTHESIS.COM) per i manuali di istruzioni in altre lingue.

Jos tarvitset ylimääräistä kieleen liittyvää tukea käyttöohjeesta, käy osoitteessa [JBLSYNTHESIS.COM](http://JBLSYNTHESIS.COM).

Gå ind på [JBLSYNTHESIS.COM](http://JBLSYNTHESIS.COM) for at se betjeningsvejledningen på flere sprog.

Gå till [JBLSYNTHESIS.COM](http://JBLSYNTHESIS.COM) för mer information om språk i användarmanualen.

Торговая марка:	JBL
Назначение товара:	Пассивная акустическая система
Изготовитель:	Харман Интернешнл Индастриз Инкорпорейтед, США, 06901 Коннектикут, г.Стэмфорд, Атлантик Стрит 400, офис 1500
Страна происхождения:	Китай
Импортер в Россию:	ООО «ХАРМАН РУС СиАйЭс», Россия, 127018, г.Москва, ул. Двинцев, д.12, к 1
Гарантийный период:	1 год
Информация о сервисных центрах:	www.harman.com/ru тел . +7-800-700-0467
Срок службы:	5 лет Товар не подлежит обязательной сертификации
Дата производства:	Дата изготовления устройства определяется по двум буквенным обозначениям из второй группы символов серийного номера изделия, следующих после разделительного знака «-». Кодировка соответствует порядку букв латинского алфавита, начиная с января 2010 года: 000000-MY0000000, где «М» - месяц производства (А - январь, В - февраль, С - март и т.д.) и «Y» - год производства (А - 2010, В - 2011, С - 2012 и т.д.).



HARMAN International, Incorporated  
8500 Balboa Boulevard, Northridge, CA 91329 USA

www.jblsynthesis.com

© 2017 HARMAN International Industries, Incorporated. 保留所有权利。

JBL、Differential Drive 和 HDI 是 HARMAN International Industries, Incorporated 在美国和/或其他国家和地区注册商标。

如性能、规格及外观等有更改，恕不另行通知。



部件编号 950-0550-001 A 版